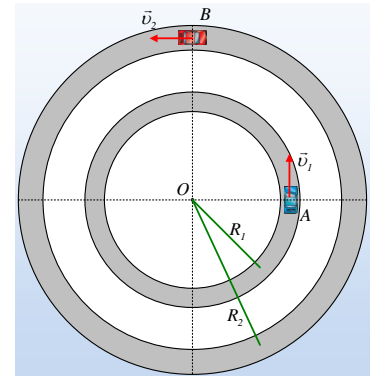


Δύο αυτοκίνητα σε κυκλικές τροχιές.

Στο σχήμα φαίνονται οι οριζόντιες κυκλικές τροχιές στις οποίες κινούνται δυο τηλεχειριζόμενα αυτοκινητάκια A και B, με ακτίνες $R_1=90\text{m}$ και $R_2=160\text{m}$. Τα μέτρα των ταχυτήτων, με τις οποίες κινούνται τα αυτοκινητάκια είναι $v_1=3\pi\text{ m/s}$ και $v_2=4\pi\text{ m/s}$ αντίστοιχα. Κάποια χρονική στιγμή ($t=0$) τα οχήματα βρίσκονται στις θέσεις του σχήματος με ταχύτητες μέτρων



- i) Ποια χρονική στιγμή το A θα βρεθεί σε αντιδιαμετρική θέση σε σχέση με την αρχική θέση του; Πόσο είναι το μήκος του τόξου που έχει διαγράψει το B στον ίδιο χρόνο και σε ποια θέση βρίσκεται;
- ii) Να υπολογιστούν οι γωνιακές ταχύτητες και οι περιόδοι των δύο οχημάτων.
- iii) Ποια η γωνία που σχηματίζουν οι δυο επιβατικές ακτίνες, τη χρονική στιγμή $t_2=100\text{s}$; Να σημειωθούν στο σχήμα η θέση των δύο οχημάτων τη στιγμή αυτή.
- iv) Να βρεθεί η χρονική στιγμή που τα δύο αυτοκινητάκια, θα βρεθούν το ένα «δίπλα» στο άλλο, για πρώτη φορά. Ποιες οι θέσεις των δύο κινητών τη στιγμή αυτή;
- v) Ποια χρονική στιγμή τα αυτοκινητάκια θα βρεθούν ταυτόχρονα στις αρχικές τους θέσεις για πρώτη φορά;

Απάντηση:

- i) Το μήκος του τόξου, που πρέπει να διαγράψει το A αυτοκινητάκι είναι το μισό του μήκους του κύκλου $s_1 = \frac{1}{2} 2\pi R_1 = 90\pi$ (m), οπότε θα απαιτηθεί χρονικό διάστημα t_1 :

$$v_1 = \frac{s_1}{t_1} \rightarrow t_1 = \frac{s_1}{v_1} = \frac{90\pi}{3\pi} \text{ s} = 30\text{ s}$$

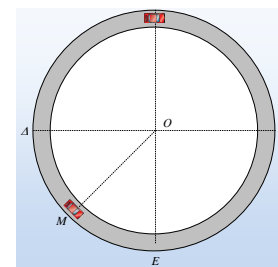
Στο ίδιο χρόνο το B θα διαγράψει τόξο μήκους:

$$s_2 = v_2 t_1 = 4\pi \cdot 30\text{ m} = 120\pi \text{ m} \approx 377\text{ m}$$

Το μήκος του κύκλου που διαγράφει το B αυτοκινητάκι είναι $s = 2\pi R_2 = 320\pi$

(m), οπότε σε χρόνο 30s, έχει διαγράψει $\frac{s_2}{s} = \frac{120\pi}{320\pi} = \frac{3}{8} = \frac{1,5}{4}$ ή αλλιώς έχει

διαγράψει 1,5 φορά το $\frac{1}{4}$ του κύκλου, έχοντας φτάσει στο μέσον M του τόξου ΔΕ, όπως στο διπλανό σχήμα.



Σχόλιο:

Νομίζω ότι γίνεται φανερή η δυσκολία εύρεσης της θέσης του B οχήματος με την χρήση της ταχύτητάς του. Τα γραμμικά μεγέθη που χρησιμοποιούμε για τη μελέτη της κυκλικής κίνησης, δεν είναι πάντα εύχρηστα!

- ii) Η σχέση μεταξύ (γραμμικής) ταχύτητας και γωνιακής ταχύτητας είναι $v = \omega R$, οπότε:

$$\omega_1 = \frac{v_1}{R_1} = \frac{3\pi}{90} \text{ rad/s} = \frac{\pi}{30} \text{ rad/s} \quad \text{και} \quad \omega_2 = \frac{v_2}{R_2} = \frac{4\pi}{160} \text{ rad/s} = \frac{\pi}{40} \text{ rad/s}$$

Εξάλλου $\omega = \frac{2\pi}{T}$, οπότε:

$$T_1 = \frac{2\pi}{\omega_1} = \frac{2\pi}{\frac{\pi}{30}} \text{ s} = 60 \text{ s} \quad \text{και} \quad T_2 = \frac{2\pi}{\omega_2} = \frac{2\pi}{\frac{\pi}{40}} \text{ s} = 80 \text{ s}$$

iii) Τη χρονική t_2 το κάθε κινητό έχει διαγράψει γωνία φ , όπου:

$$\varphi_1 = \omega_1 t_2 = \frac{\pi}{30} \cdot 100 \text{ rad} = \frac{10\pi}{3} = 3\pi + \frac{\pi}{3} \text{ rad} \quad \text{και}$$

$$\varphi_2 = \omega_2 t_2 = \frac{\pi}{40} \cdot 100 \text{ rad} = \frac{10\pi}{4} = 2\pi + \frac{\pi}{2} \text{ rad}$$

Συνεπώς η γωνία που σχηματίζουν οι δυο επιβατικές ακτίνες είναι:

$$\Delta\varphi = \varphi_1 - \left(\varphi_2 + \frac{\pi}{2} \right) = \frac{10\pi}{3} - \left(\frac{5\pi}{2} + \frac{\pi}{2} \right) = \frac{\pi}{3} \text{ rad}$$

Αφού αρχικά το Β προηγείτο κατά $\pi/2$ του Α.

Με βάση τα παραπάνω τα δύο αυτοκινητάκια βρίσκονται στις θέσεις που φαίνονται στο διπλανό σχήμα.

iv) Τη στιγμή που τα αυτοκινητάκια θα βρεθούν «το ένα δίπλα στο άλλο», το Α έχει διαγράψει γωνία φ_1 και φ_2 η αντίστοιχη γωνία του Β. Αν είχαν ξεκινήσει από **γωνιακή θέση** $\varphi_0=0$, δηλαδή και τα δύο αυτοκινητάκια πάνω στον άξονα x, τότε οι θέσεις θα καθορίζονταν από τις παραπάνω γωνίες. Αλλά ας προσέξουμε σε αντιστοιχία με την ευθύγραμμη κίνηση, άλλο μετατόπιση και άλλο θέση! Ας ακολουθήσουμε λοιπόν την ίδια λογική με την ευθύγραμμη κίνηση, όπου στην θέση (x) αντιστοιχούμε τη γωνία φ και στη μετατόπιση (Δx) τη μεταβολή της γωνίας φ ($\Delta\varphi$):

$$\text{Κινητό Α:} \quad \Delta\varphi_1 = \omega_1 \cdot \Delta t \rightarrow \varphi_1 - \varphi_{01} = \omega_1 \cdot t_3 \rightarrow \varphi_1 = \omega_1 t_3.$$

$$\text{Κινητό Β:} \quad \Delta\varphi_2 = \omega_2 \cdot \Delta t \rightarrow \varphi_2 - \frac{\pi}{2} = \omega_2 \cdot t_3 \rightarrow \varphi_2 = \frac{\pi}{2} + \omega_2 \cdot t_3.$$

Επειδή δε, $\omega_1 > \omega_2$ το Α περιστρέφεται «πιο γρήγορα» με αποτέλεσμα τη στιγμή t_3 να βρεθεί δίπλα στο Β, το οποίο αρχικά προηγείται. Δηλαδή $\varphi_1 - \varphi_2 = 2k\pi$ με $k \in \mathbb{Z}$ ή

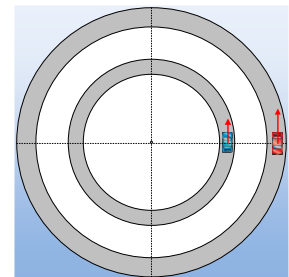
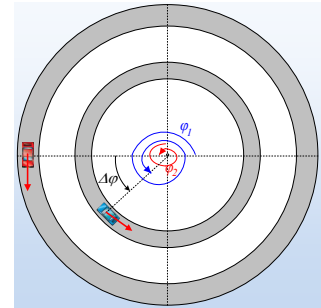
$$\omega_1 t_3 - \left(\frac{\pi}{2} + \omega_2 t_3 \right) = 2k\pi \rightarrow$$

$$\frac{\pi}{30} t_3 - \frac{\pi}{2} - \frac{\pi}{40} t_3 = 2k\pi \rightarrow$$

$$t_3 \left(\frac{1}{30} - \frac{1}{40} \right) = 2k + \frac{1}{2} \rightarrow t_3 = 240k + 60 \text{ (s)}$$

Αλλά τότε η πρώτη φορά που θα συμβεί η «συνάντηση» θα είναι για $k=0$, οπότε $t_3=60\text{s}$.

Έτσι την στιγμή t_3 **οι γωνιακές θέσεις** (όχι γωνιακές μετατοπίσεις) είναι:



$$\varphi_1 = \omega_1 t_3 = \frac{\pi}{30} \cdot 60 \text{ rad} = 2\pi \text{ rad}$$

$$\text{και } \varphi_2 = \frac{\pi}{2} + \omega_2 \cdot t_3 = \left(\frac{\pi}{2} + \frac{\pi}{40} \cdot 60 \right) \text{ rad} = 2\pi \text{ rad}$$

και τα δύο αυτοκινητάκια βρίσκονται στις θέσεις του παραπάνω σχήματος.

- ν) Το Α αυτοκινητάκι περνά από την αρχική του θέση ($\varphi_{01}=0$) τις χρονικές στιγμές $t'=\lambda T_1$ δηλαδή σε χρονικές στιγμές πολλαπλάσιες της περιόδου του. Όμοια το Β περνά από τη δική του αρχική θέση $\left(\varphi_{02} = \frac{\pi}{2} \right)$ τις στιγμές $t''=\mu T_2$. Αλλά τότε η στιγμή που αναζητούμε είναι πολλαπλάσιο και των δύο περιόδων ή με άλλη έκφραση, είναι **κοινό πολλαπλάσιο** των δύο περιόδων. Επειδή όμως αναζητούμε την πρώτη φορά, θα είναι το **ελάχιστο κοινό πολλαπλάσιο** (Ε.Κ.Π.) των δύο περιόδων:

$$\text{Ε.Κ.Π. (60s, 80s) = 240s}$$

Πράγματι τη στιγμή $t_4=240\text{s}$, το Α έχει κάνει 4 πλήρεις περιστροφές και το Β τρεις περιστροφές, ευρισκόμενα και τα δύο στις θέσεις που ήταν και τη στιγμή $t=0$.

Υλικό Φυσικής-Χημείας

Γιατί το να μοιάζουν πράγματα, είναι καλό για όλους...

Επιμέλεια:

Διονύσης Μάργαρης