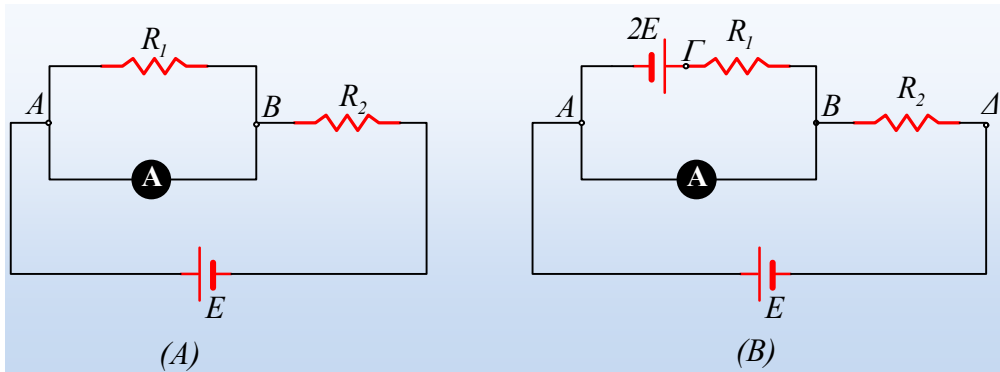


### Δύο κυκλώματα με ένα αμπερόμετρο.

A) Δίνεται το κύκλωμα (A), όπου  $R_1=R_2=R$ .



Το ιδανικό αμπερομέτρο διαρρέεται από ρεύμα έντασης:

- i)  $E/R$  και φορά προς τα δεξιά.      ii)  $E/R$  και φορά προς τα αριστερά.  
 iii)  $E/2R$  και φορά προς τα δεξιά.      iv) Μηδέν

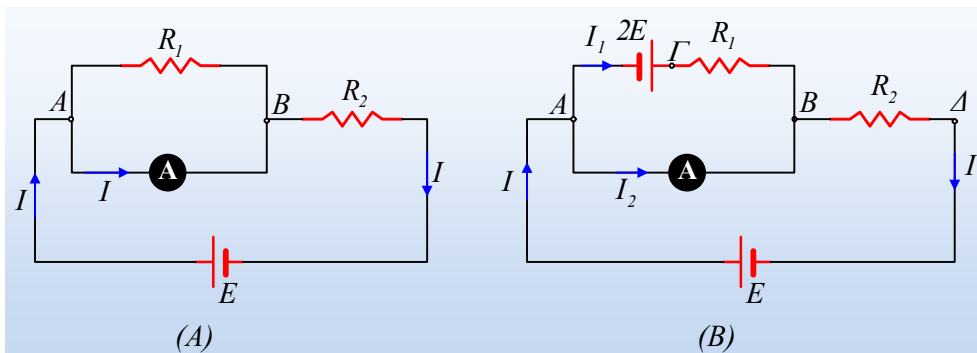
B) Στο κύκλωμα παρεμβάλλεται μια δεύτερη πηγή, όπως στο σχήμα (B).

Το ιδανικό αμπερομέτρο διαρρέεται από ρεύμα έντασης:

- i)  $E/R$  και φορά προς τα δεξιά.      ii)  $E/R$  και φορά προς τα αριστερά.  
 iii)  $2E/R$  και φορά προς τα δεξιά.      iv) Μηδέν

Να δικαιολογήσετε τις επιλογές σας.

#### Απάντηση:



A) Στο πρώτο κύκλωμα η τάση μεταξύ των σημείων A και B είναι μηδενική, πράγμα που σημαίνει ότι η τάση στα άκρα του αντιστάτη  $R_1$  είναι μηδέν και δεν διαρρέεται από ρεύμα (βραχυκύκλωμα).

Έτσι το κύκλωμα διαρρέεται από ρεύμα έντασης  $I$ , όπως είναι σημειωμένη στο σχήμα και από το νόμο του Ohm το κύκλωμα βρίσκουμε:

$$I = \frac{E}{R_2} = \frac{E}{R}.$$

Σωστό το i).

B) Και στο κύκλωμα (B), η τάση  $V_{AB}=0$ , αφού είναι η τάση στα άκρα του ιδανικού αμπερομέτρου ( $r=0$ ), οπότε:

$$V_{AG}+V_{GB}=0 \text{ ή } -V_{GA}+V_{GB}=0 \text{ ή } -2E+I_1R_1=0 \text{ ή}$$

$$I_1 = \frac{2E}{R_1} = \frac{2E}{R}$$

όπου  $I_1$  η ένταση του ρεύματος που διαρρέει τον κλάδο AGB. Εξάλλου:

$$V_{AD}=E \text{ ή } V_{AB}+V_{BD}=E \text{ ή } 0+IR_2=E \text{ ή}$$

$$I = \frac{E}{R_2} = \frac{E}{R}$$

Όπου  $I$  η ένταση του ρεύματος που διαρρέει την πηγή  $E$ .

Αλλά τότε με εφαρμογή του 1<sup>ου</sup> κανόνα του Kirchhoff για τον κόμβο A έχουμε:

$$I = I_1 + I_2 \rightarrow$$

$$I_2 = I - I_1 = \frac{E}{R} - \frac{2E}{R} = -\frac{E}{R}$$

Η παραπάνω τιμή μας λέει ότι το αμπερόμετρο διαρρέεται από ρεύμα έντασης  $I_2 = \frac{E}{R}$  με φορά αντίθετη από αυτή που έχει σημειωθεί στο σχήμα, δηλαδή με φορά προς τα αριστερά.

Σωστό το ii)

### Υλικό Φυσικής-Χημείας

Γιατί το να μοιράζεσαι πράγματα, είναι καλό για όλους...

Επιμέλεια:

**Διονύσης Μάργαρης**